

Alapvető beállítások egy levelező szerver működéséhez (Postfix, Courier, IMAP/POP3)

Szalai Ferenc
szferi@gluon.hu

Miről lesz szó?

- Hogy néz ki egy levelező rendszer?
 - SMTP, IMAP, POP, MUA, MTA, MDA, LMTP stb.
- Postfix alapok.
 - felépítése, működése, alapbeállítása
- Courier
 - felépítése, működése, alapbeállítása, együttműködés a postfixszel.

Levelezési rendszer elemei

- Levél
 - formátum: IETF RFC 2822 (822), MIME
 - feladó, címzett (fejlécben), törzs

```
Message-ID: <45126161.6090901@gluon.hu>
Date: Thu, 21 Sep 2006 11:54:41 +0200
From: Szalai Ferenc <szferi@gluon.hu>
User-Agent: Thunderbird 1.5.0.5
(X11/20060812)
MIME-Version: 1.0
To: gabor.rozsar@lok.hu
CC: Barka Ferenc <a@b.hu>, Sallai
Andras <valami@freemail.hu>
Subject: Re: LOK 2006 levelezes
eloadasaitok
References: <44C27F18.20402@lok.hu>
In-Reply-To: <44C27F18.20402@lok.hu>
Content-Type: text/plain; charset=ISO-
8859-2
```

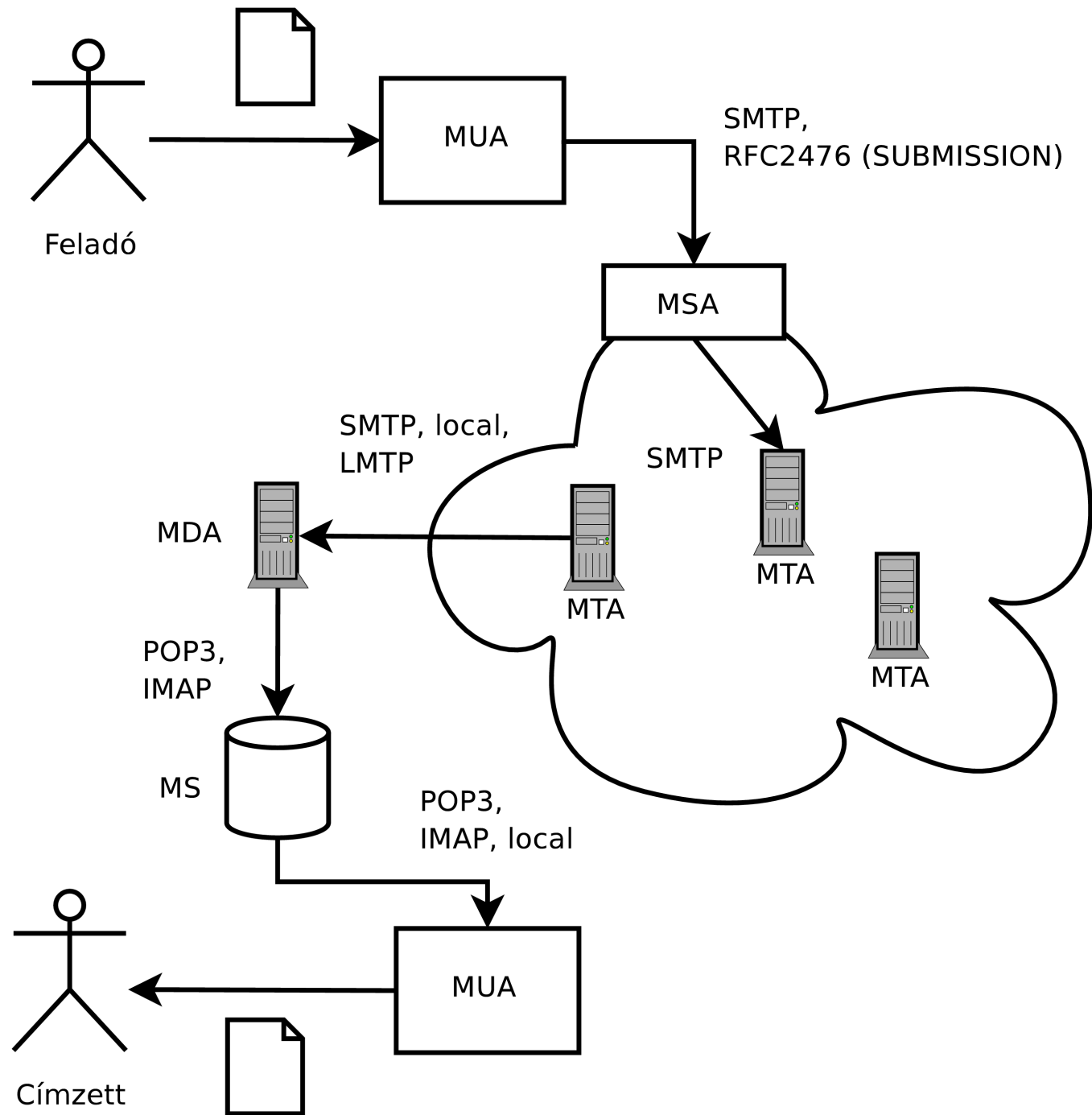
Szoveg
hosszu tomott sorokban

..

Levelezési rendszer elemei

- MUA: Mail User Agent: a felhasználó levelező programja
- MSA: Mail Submission Agent (belépési pont a levelező hálózatba)
- MTA: Mail Transfer Agent (címezethez juttat)
- MDA: Mail Delivery Agent (kézbesít)
- MS: Mail Store (tárol)

Modern levelezési rendszer felépítése



Alkalmazott protokollok

- (E)SMTP: Simple Mail Transfer Protocol
 - alapból nincs azonosítás
 - alap utasítások: ki vagyok (HELLO), kitől (MAIL FROM), kinek (RCPT TO), mit (DATA)

```
S: 220 foo.com Simple Mail Transfer
Service Ready
C: EHLO bar.com
S: 250-foo.com greets bar.com
S: 250-8BITMIME
S: 250-SIZE
S: 250-DSN
S: 250 HELP
C: MAIL FROM:<Smith@bar.com>
S: 250 OK
C: RCPT TO:<Green@foo.com>
S: 550 No such user here
C: RCPT TO:<Brown@foo.com>
S: 250 OK
C: DATA
S: 354 Start mail input; end with
<CRLF>.<CRLF>
C: Blah blah blah...
C: ...etc. etc. etc.
C: .
S: 250 OK
C: QUIT
S: 221 foo.com Service closing
transmission channel
```

Alkalmazott protokollok

- POP: Post Office Protocol
 - auth -> transaction -> update
 - egyszerű azonosítás
 - alap utasítások: statisztika (STAT, LIST), levél letöltés (RETR), törlés (DELE)
- IMAP: Internet Message Access Protocol
 - egyszerű azonosítás
 - üzeneteknek van állapota
 - hierarchikus mailbox kezelés, rengeteg funkció

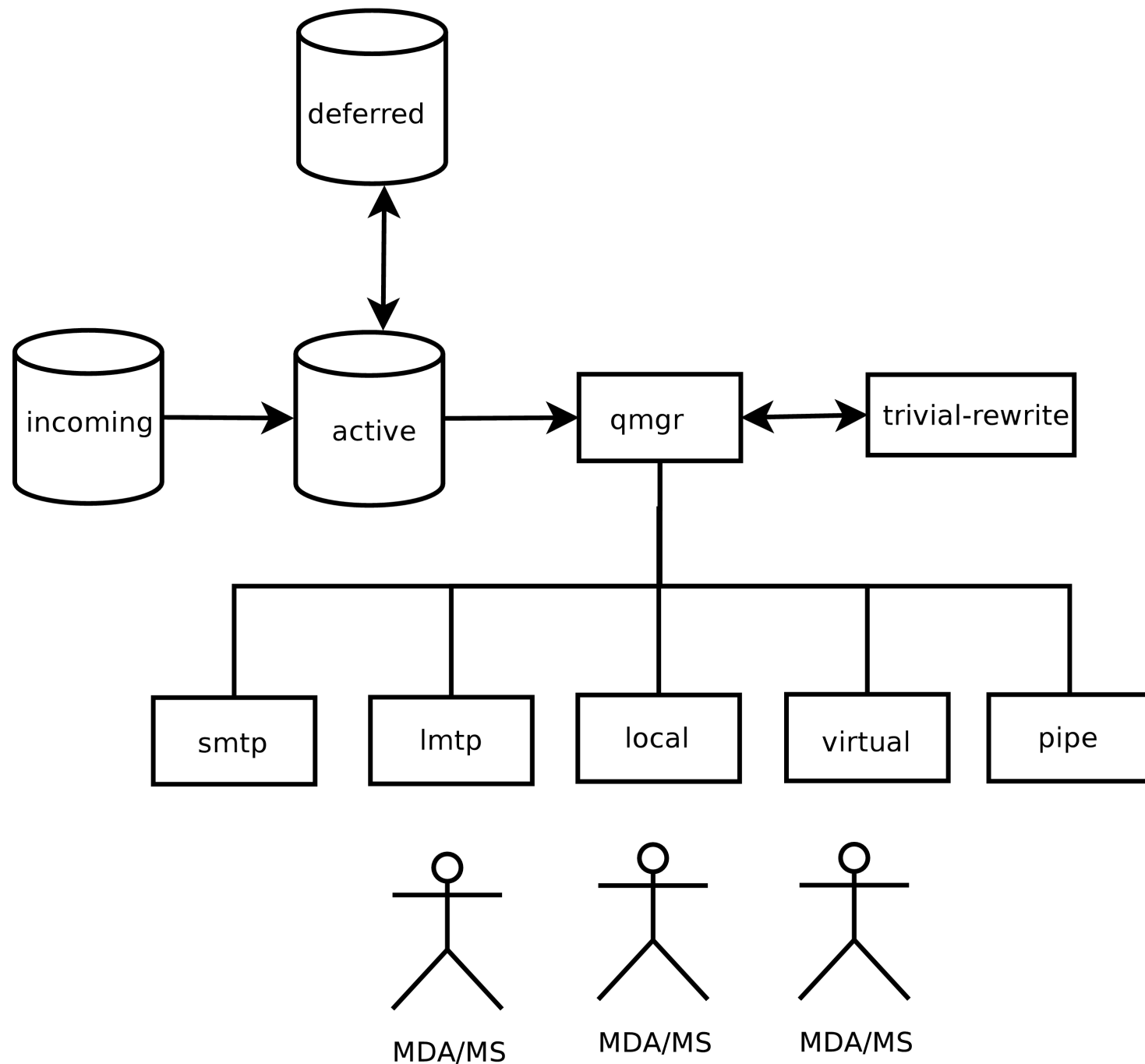
POSTFIX

- cél: sendmail lecserélése egy könnyen beállítható biztonságos alternatívára
- sok apró jól meghatározott feladatot végző elemből áll, queue orientált
- **master** processz: ő felügyeli (indítja leállítja, korlátokat érvényesít) a többi (qmgr, smtpd, pickup stb.) *master.cf*

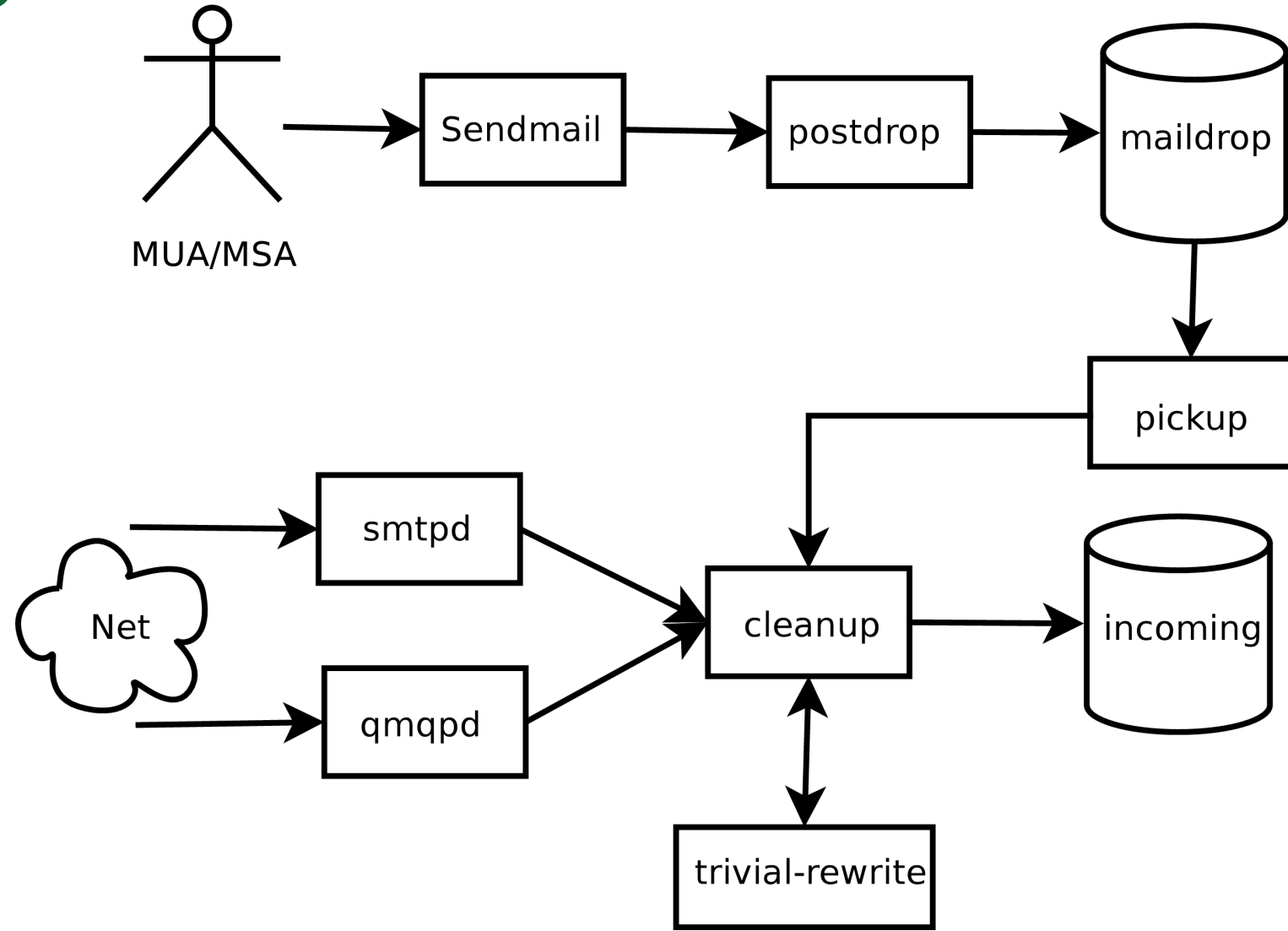
#	service	type	private	unpriv	chroot	wakeup	maxproc	command + args
#			(yes)	(yes)	(yes)	(never)	(100)	
	smtp	inet	n	-	-	-	-	smtpd
	pickup	fifo	n	-	-	60	1	pickup
	cleanup	unix	n	-	-	-	0	cleanup
	qmgr	fifo	n	-	-	300	1	qmgr

...

Levél küldés



Levél fogadás



POSTFIX alapbeállítások

- main.cf
 - név = érték párok halmaza (kb. 400 db)
 - jó alapértelmezett beállítások (`postconf -d`), csak az attól eltérőt kell megadni
- Queue kezelés:
 - `postsuper` (töröl, felfüggeszt, csak a root)
 - `postqueue` (pl.: `flush`)
 - `mailq` (`sendmail` kompatibilis)

Alapbeállítások

myhostname = mail.gluon.hu

kimenő levelek

myorigin = \$mydomain

bejövő levelek

mydestination = \$myhostname, \$mydomain,
localhost.\$mydomain localhost

kitől fogadunk el levelet

mynetworks = 127.0.0.0/8, 192.168.1.0/24

csak magadban bízatsz

relay_domains =

relayhost =

ezt mondjuk magunkról a kliensnek:

smtp_banner = \$myhostname ESMTP

Alapbeállítások

aliasok

```
alias_maps = hash:/etc/aliases
```

```
alias_database = hash:/etc/aliases
```

- lookup táblázatok
 - típus:táblázat definíció
 - típusok: hash, ldap, mysql, nis, pce, regexp, tcp stb.
 - példa: hash:/etc/aliases
 - postalias (sendmail input), postmap (általános eset)

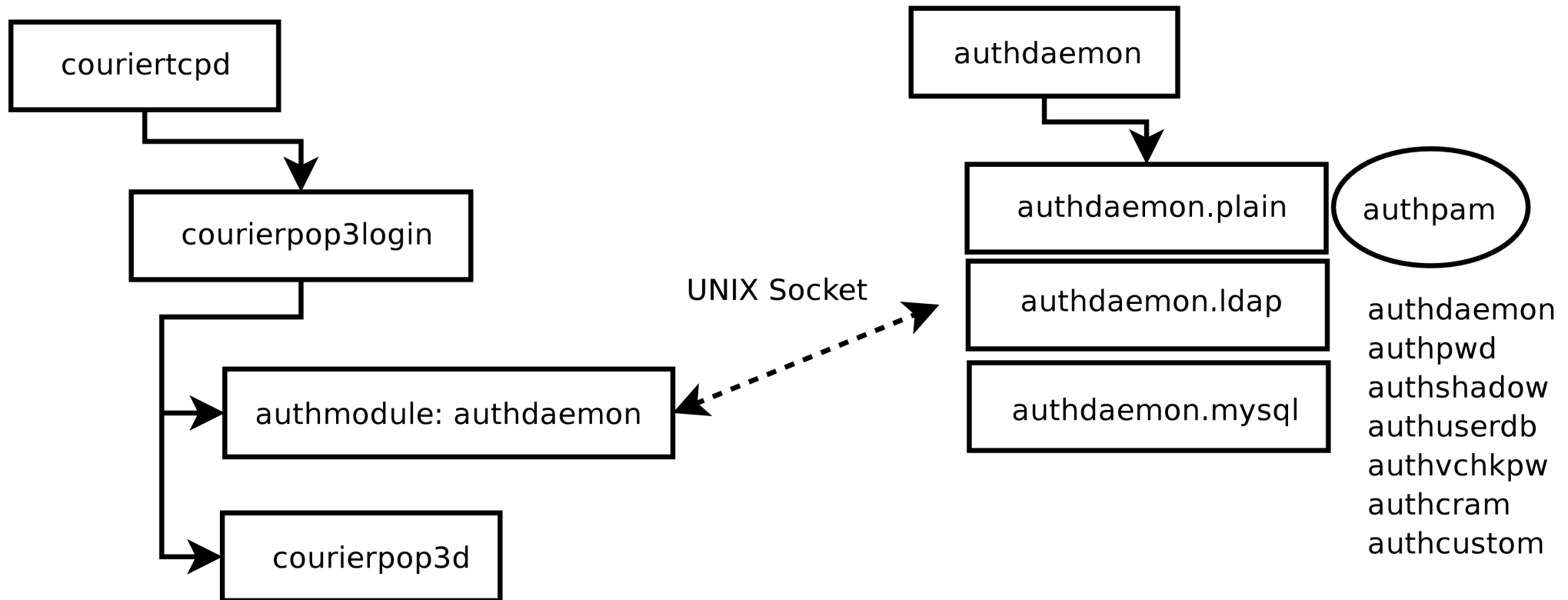
Alapbeállítások - apróságok

```
int_interfaces = $myhostname, local
# nem kell jelzés
biff = no
# tessék a MUA-t jól beállítani!
append_dot_mydomain = no
recipient_delimiter = +
# korlátozzuk vágyainkat
mailbox_size_limit = 11000000          (0 = no limit)
message_size_limit = 10000000
# be paranoid!
notify_classes = bounce, delay, policy, protocol,
resource, software
```

Courier

- Minden egyben: mta, mda (IMAP, POP), faxmail gateway stb.
- Közepes méretű mail rendszerek alapja
- Mi csak a MDA részét fogjuk használni (IMAP, POP3)
- Maildir formátumot támogatja kiterjesztésekkel

Courier műkűdése



Courier Maildir

Maildir/:

total 16

```
--rw-r--r--  1 szferi szferi    78 2006-10-12 18:01
  courierpop3dsizelist
drwx-----  2 szferi szferi 4096 2006-10-12 18:01 cur
drwx-----  2 szferi szferi 4096 2006-10-12 18:01 new
drwx-----  2 szferi szferi 4096 2006-10-12 18:01 tmp
```

Maildir/cur:

total 4

```
--rw-----  1 szferi szferi 1561 2006-10-12 18:01
  1160668881.V900I53f68.mail.gluon.hu:2,S
```

Maildir/new:

Maildir/tmp:

Courier POP3 + Postfix

```
/etc/postfix/main.cf:  
home_mailbox = Maildir/  
mail_spool_directory =
```

```
#maildirmake /home/<username>/Maildir  
#chown -R user:group /home/<username>/Maildir
```

Általánosítás:
maildirmake /etc/skel/Maildir

Courier POP3 konfiguráció

/etc/courier/pop3d:

```
PIDFILE=/var/run/courier/pop3d.pid
MAXDAEMONS=40                (Ennyi daemon max.)
MAXPERIP=4                    (ennyi kapcsolat/ip)
AUTHMODULES="authdaemon"     (azonosítás módja)
DEBUG_LOGIN=0                 (nem loggoljuk, 1 = log,
    2 = passwd is log)
POP3AUTH=""
POP3AUTH_TLS=""
PORT=110
ADDRESS=0                      (minden címen figyelünk)
TCPDOPTS="-nodnslookup -noidentlookup"
POP3DSTART=YES
MAILDIRPATH=Maildir
```

Courier IMAP konfiguráció

/etc/courier/imapd: <mint a pop3-nal> +

```
IMAP_CAPABILITY="IMAP4rev1 UIDPLUS CHILDREN NAMESPACE  
  THREAD=ORDEREDSUBJECT THREAD=REFERENCES SORT QUOTA  
  IDLE"
```

```
IMAP_IDLE_TIMEOUT=60
```

```
IMAP_CAPABILITY_TLS_ORIG="$IMAP_CAPABILITY_ORIG  
  AUTH=PLAIN"
```

```
IMAP_DISABLETHREADSORT=0 (kliens oldalon rendez)
```

```
IMAP_CHECK_ALL_FOLDERS=0 (new mail mindenhol)
```

```
IMAP_ULIMITD=65536 (üzenet méret korlát)
```

```
IMAP_USELOCKS=1 (konkurens hozzáférés)
```

```
IMAP_TRASHFOLDERNAME=Trash
```

```
IMAP_EMPTYTRASH=Trash:7 (7 naponta törli)
```

```
IMAP_MOVE_EXPUNGE_TO_TRASH=0 (törlésnél Trashbe mozgat)
```

```
IMAPDSTART=YES
```

Hova tovább?

- Postfix:
 - biztonság
 - spam szűrés
 - virtuális domaineek
 - LDAP, SQL
- Courier:
 - biztonság
 - virtuális domaineek
 - LDAP, SQL

Utánam a vízözön!